

DC110
CHIUDIPIORTA AEREO
DOOR CLOSER

DC

FS











FORZA VARIABILE
VARIABLE CLOSING POWER

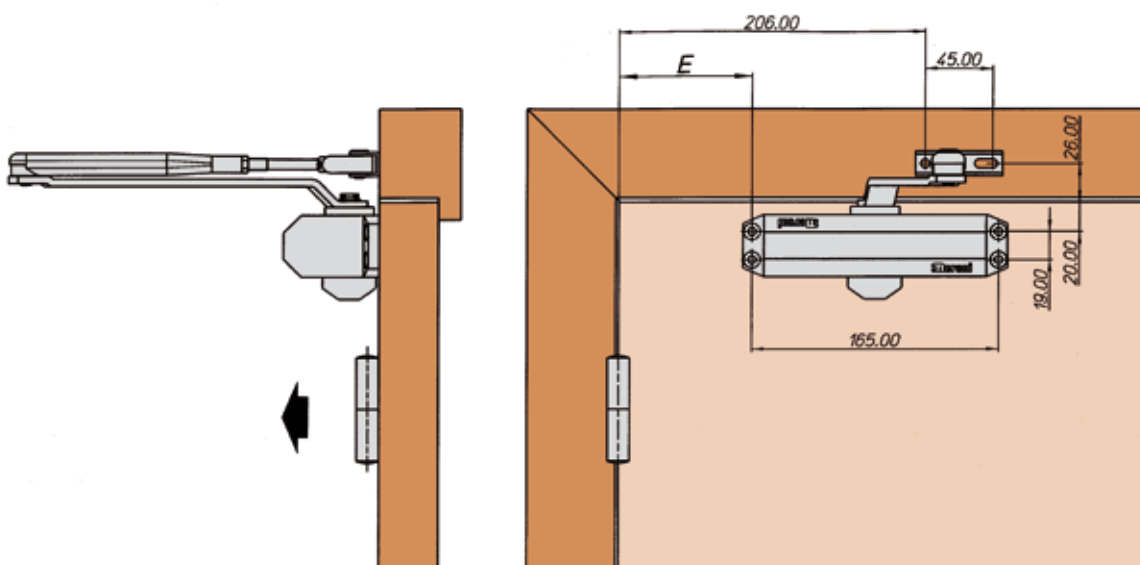
PRODOTTO TESTATO AL FUOCO EN 1634
EN 1634 FIRE TESTED PRODUCT

APPLICAZIONI E MONTAGGIO

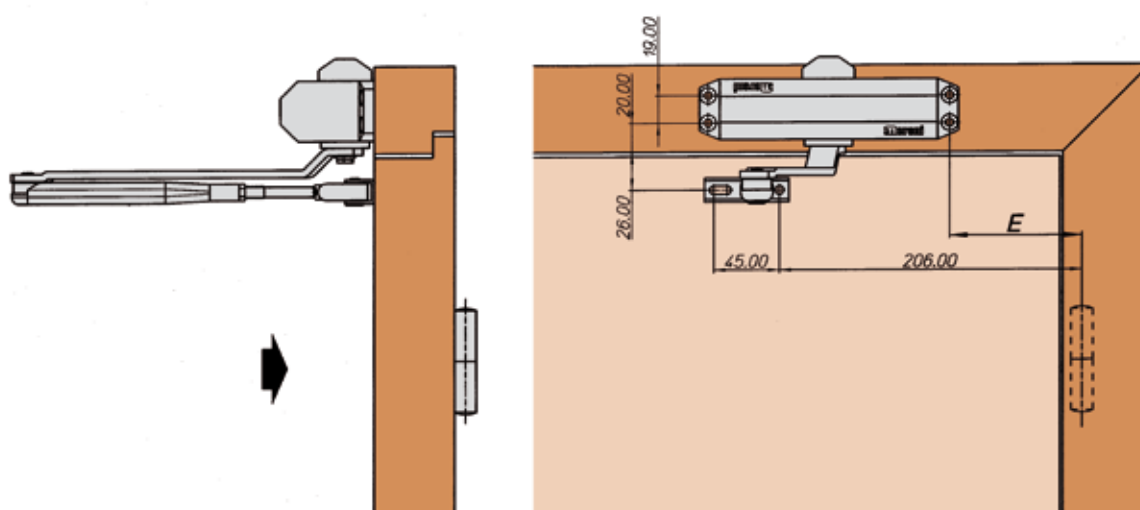
APPLICATIONS AND MOUNTING

E	Forza Size	Angolo apertura Opening angle	Posizione piedino porta SN Foot position L/H door	Posizione piedino porta DS Foot position R/H door
90	EN 2	180°		
90	EN 3	180°		
110	EN 3	180°		
110	EN 4	180°		

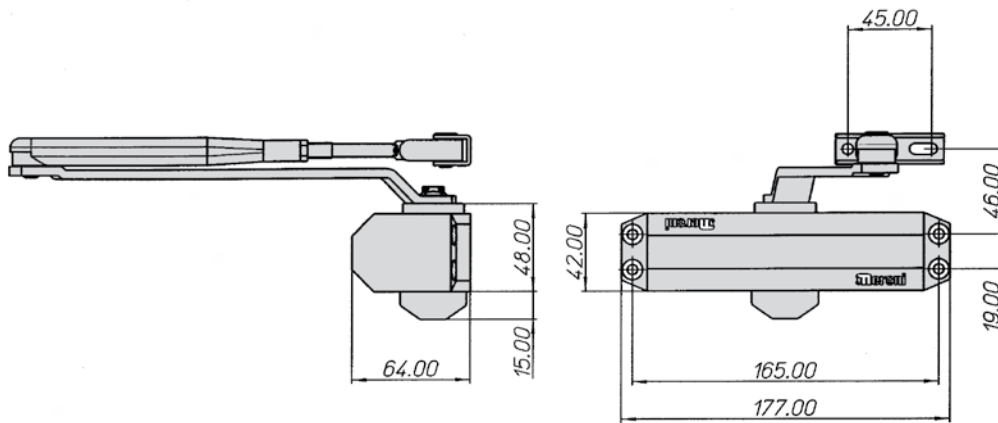
Montaggio su porta lato cerniera (esempio su porta sinistra)
 Application on door hinge side (picture: on left hand door)



Montaggio su telaio lato opposto cerniera (esempio su porta sinistra)
 Application on frame, hinge opposite side (picture: on left hand door)



Per il montaggio su porte destre, le dimensioni sono identiche ma speculari
 For right hand opening doors, dimensions are identical but symmetrical



CARATTERISTICHE TECNICHE DC110

TECHNICAL FEATURES DC110

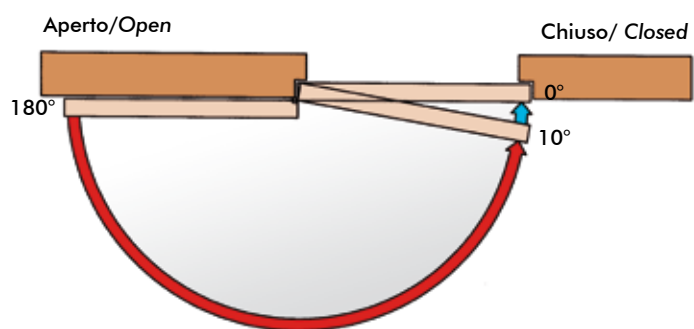
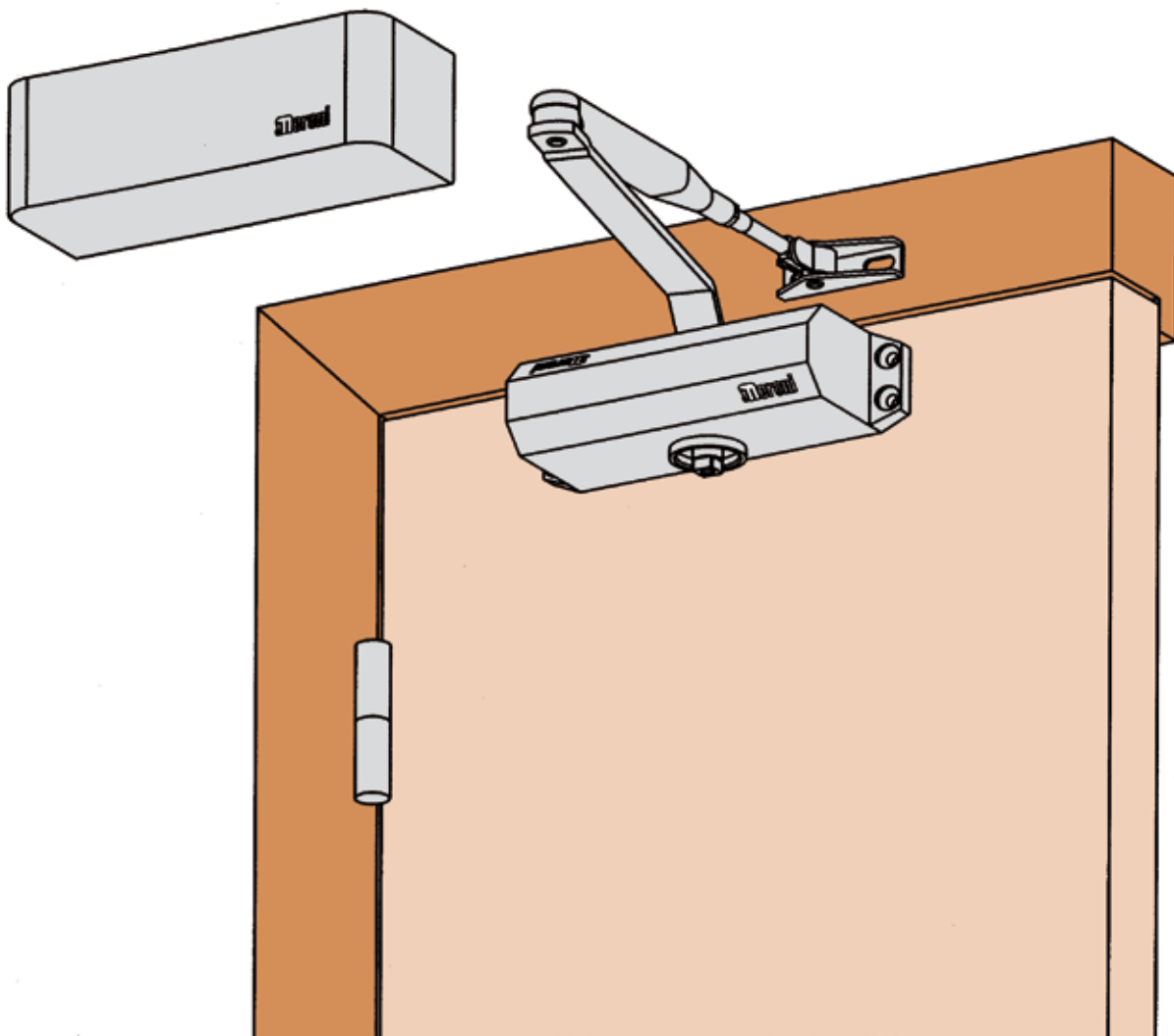
Forza variabile (vedi applicazione e montaggio)	EN 2-3-4	Variable closing power (see applications and mounting)	EN 2-3-4
Massima larghezza porta	EN 2 mm 850 EN 3 mm 950 EN 4 mm 1100	Maximum door width	EN 2 mm 850 EN 3 mm 950 EN 4 mm 1100
Peso porta	EN 2 Kg 25 ÷ 45 EN 3 Kg 45 ÷ 60 EN 4 Kg 60 ÷ 80	Door weight	EN 2 Kg 25 ÷ 45 EN 3 Kg 45 ÷ 60 EN 4 Kg 60 ÷ 80
Esecuzione per porta	DIN destro DIN sinistro	Non - Handed	DIN right DIN left
Velocità di chiusura e colpo finale regolabili da 2 valvole indipendenti	180° - 10° 10° - 0°	Adjustable closing and final latch speed by means of 2 independent valves	180° - 10° 10° - 0°
Braccio	ST standard HO con fermo HS a slitta con fermo	Arm	ST standard HO hold open HS sliding arm hold open
Finiture standard	NA verniciato argento NE verniciato nero	Standard finishes	NA enamelled silver NE enamelled black
Altre finiture	A richiesta	Other finishes	On request
Dimensioni	Lunghezza mm 177 Larghezza mm 42 Altezza mm 64	Dimensions	Length mm 177 Width mm 42 Height mm 64
Confezione	Scatola da 1 pz	Packaging	Box in 1's
Peso (inclusa confezione)	Kg 1,60	Weight (box included)	Kg 1,60

Fornito con:

- 1 braccio (da specificare)
- 1 coperchietto
- 6 viti di fissaggio per legno
- 6 viti di fissaggio per metallo

Supplied with:

- 1 arm (to be advised)
- 1 cover
- 6 fixing screws for wood
- 6 fixing screws for metal



 Velocità di chiusura/*Closing speed*

 Velocità del colpo finale/*Final latch*

ACCESSORI PER CHIUDIORTA AEREI DOORS CLOSER ACCESSORIES



Braccio standard per art. 110 - 150
Standard arm for item 110 - 150



Braccio con fermo per art. 110 - 150
Hold open arm for item 110 - 150



Braccio standard per art. 210 - 310
Standard arm for item 210 - 310



Braccio con fermo per art. 210 - 310
Hold open arm for item 210 - 310



Copertura per art. 110 / Finiture su richiesta
Cover for item 110 / Finishes on demand



Braccio a slitta con fermo rimovibile
per art.110-150-160-210-310

*Sliding arm with removable hold open
for item 110-150-160-210-310*

ATTENZIONE: l'utilizzo del braccio a slitta comporta una diminuzione di forza pari a 1 grado.

ATTENTION: the use of a sliding arm results in a 1 degree power reduction.

DC

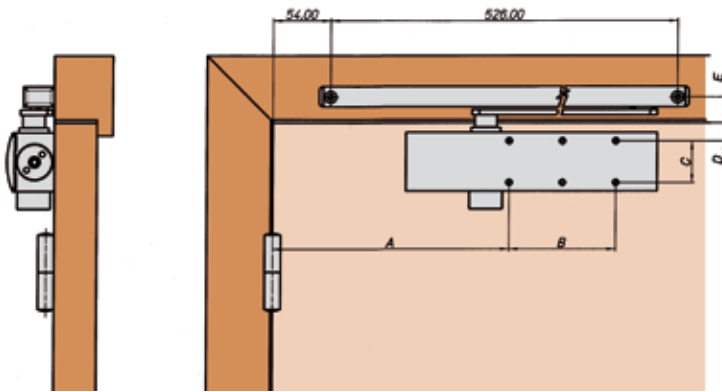
FS

ACCESSORI PER CHIUDIORTA AEREI

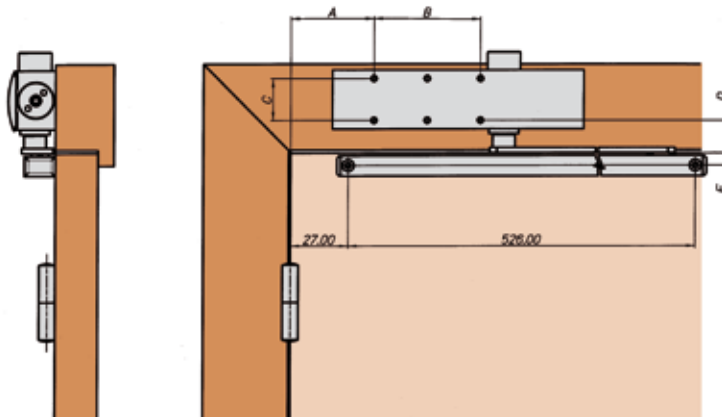
DOORS CLOSER ACCESSORIES

TABELLA DIMENSIONI DI MONTAGGIO BRACCIO A SLITTA

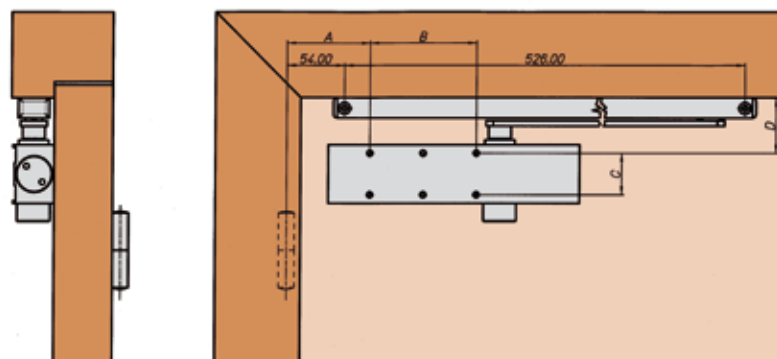
SLIDING ARM INSTALLATION DIMENSIONS



Montaggio su porta lato cerniera Door leaf fixing (pull side)					
	DC110	DC150	DC160	DC210	DC310
A	117,5	118	127	222	222
B	165	203	280	100	100
C	19	19	19	39	39
D	21	24	23	17	17
E	26	26	27	24	24



Montaggio su telaio Frame fixing (pull side)					
	DC110	DC150	DC160	DC210	DC310
A	117,5	79,2	33	78	78
B	165	203	280	100	100
C	19	19	19	39	39
D	37	40	40	32	32
E	10	10	10	10	10



Montaggio su porta lato opposto cerniera/braccio parallelo Door leaf fixing push side/parallel arm					
	DC110	DC150	DC160	DC210	DC310
A	117,5	79,2	33	78	78
B	165	203	280	100	100
C	19	19	19	39	39
D	57	60	60	52	52